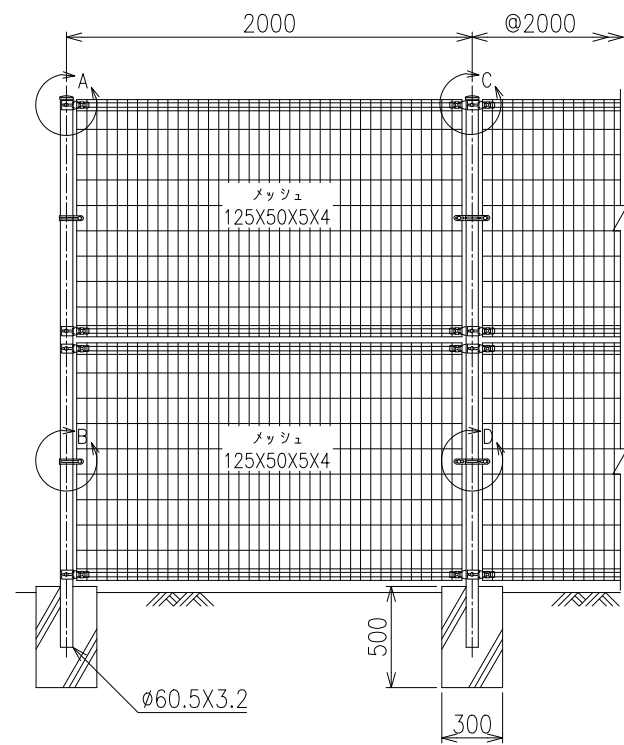
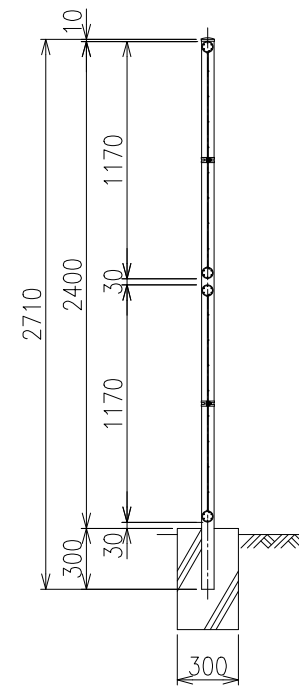


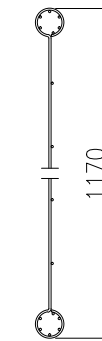
正面図 S=1/25



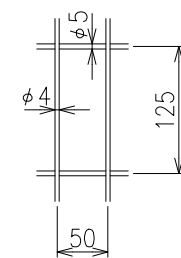
側面図 S=1/25



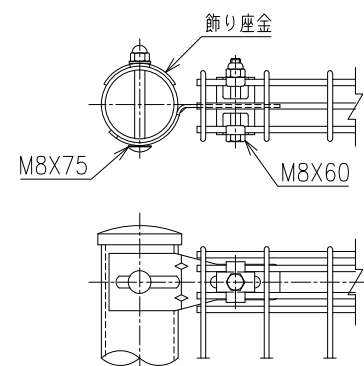
メッシュ断面図 S=1/10



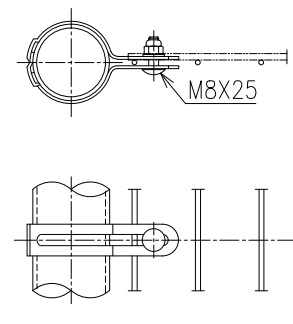
メッシュ寸法図 S=1/5



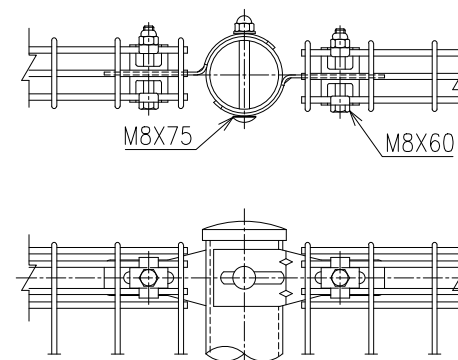
A部詳細図 S=1/4



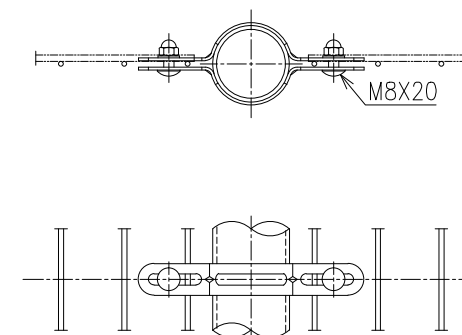
B部詳細図 S=1/4



C部詳細図 S=1/4



D部詳細図 S=1/4



\*出力する用紙サイズにより、表示された縮尺とは異なる場合があります。